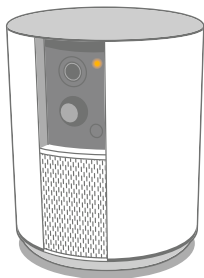


somfy®

One+

Discover the Box Content

FR Découvrez le contenu de la boîte / **ES** Contenido de la caja
IT Contenuto della confezione / **DE** Inhalt / **NL** De inhoud van de verpakking



Somfy One+



EN Opening Sensor
FR Détecteur d'ouverture
ES Detector de apertura
IT Sensore di apertura
DE Öffnungssensor
NL Sensor voor opengaan



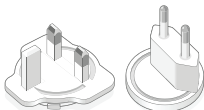
EN Key Fob
FR Badge
ES Badge
IT Badge
DE Fernbedienung
NL Badge



EN Micro USB cable (3m)
FR Câble USB – Micro USB (3m)
ES Cable microUSB (3m)
IT Cavo USB – Micro-USB (3m)
DE Micro-USB-Kabel (3m)
NL USB-kabel – Micro-USB (3m)



EN USB adaptor (5 V / 2 A)
FR Adaptateur USB (5 V / 2 A)
ES Adaptador USB (5 V / 2 A)
IT Adattatore USB (5 V / 2 A)
DE USB-Adapter (5 V / 2 A)
NL USB-adapter (5 V / 2 A)



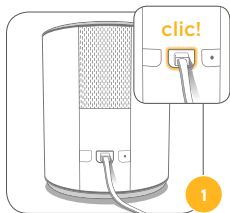
EN Local interchangeable plugs
FR Prises interchangeables
ES Enchufes intercambiables
IT Prese intercambiabili
DE Austauschbare Stecker
NL Verwisselbare stekkers



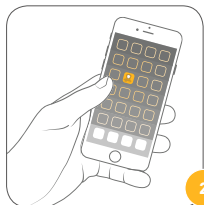
EN Tool for Reset
FR Picot reset
ES Herramienta de Reset
IT Oggetto sottile
DE Werkzeuge für Reset
NL Gereedschap voor Reset

Set up your Somfy One+

FR Installez votre Somfy One+ / **ES** Instalación de su Somfy One+
IT Installa la tua Somfy One+ / **DE** Somfy One+ Einstellung / **NL** Installeren van uw Somfy One+



EN Plug the Somfy One+ into a power outlet making sure that the cord is connected. The shutter will automatically open after a few seconds.
FR Branchez Somfy One+ sur le secteur en vous assurant de bien enclencher le câble. Après quelques secondes le volet s'ouvre.
ES Conecte Somfy One+ al suministro eléctrico asegurándose de conectar bien el cable. Después de unos segundos, el obturador se abre.
IT Collega Somfy One+ a una presa di rete, verificando che il cavo sia connesso. Dopo pochi secondi l'otturatore si apre.
DE Stecken Sie das Kabel der One+ in die Netzsteckdose. Nach einigen Sekunden öffnet sich die Blende automatisch.
NL Sluit de Somfy One+ aan op de netvoeding en let erop dat de kabel aangesloten is. Na enkele seconden gaat de sluiting open.

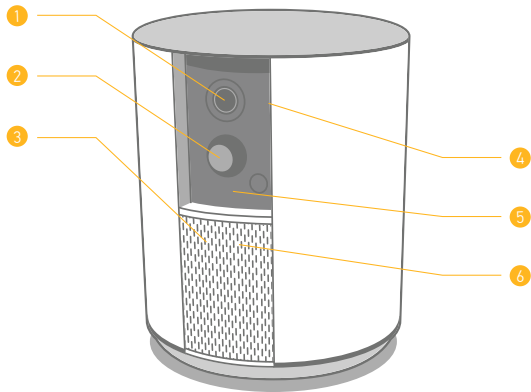


EN Download the free "Somfy Protect" app to create your account.
FR Téléchargez l'application gratuite "Somfy Protect" et créez votre compte.
ES Descargue la aplicación gratis "Somfy Protect" para crear su cuenta.
IT Scarica l'app gratuita "Somfy Protect" per creare il tuo account.
DE Laden Sie die kostenlose "Somfy Protect"-App herunter, um Ihr Konto zu erstellen.
NL Download de gratis "Somfy Protect"-app om uw account aan te maken.



EN Follow the instructions on the application to connect Somfy One+ to Wi-Fi and install accessories.
FR Suivez les instructions sur l'application pour connecter Somfy One+ au Wi-Fi et installer les accessoires.
ES Siga las instrucciones de la aplicación para conectar Somfy One+ a la red wifi e instalar los accesorios.
IT Segui le istruzioni sull'app per connettere Somfy One+ al Wi-Fi e installare gli accessori.
DE Befolgen Sie die Anweisungen in der App, um Somfy One+ mit dem WLAN zu verbinden und die Zusatzgeräte zu installieren.
NL Volg de instructies op de applicatie om Somfy One+ aan te sluiten op WiFi en de accessoires te installeren.

Somfy One+



- 1** **EN** HD video sensor (1080p / 130°)
FR Capteur video HD (1080p / 130°)
ES Sensor de video HD (1080p / 130°)
IT Sensore video HD (1080p / 130°)
DE HD-Videosensor (1080p / 130°)
NL HD-videosensor (1080p / 130°)

- 2** **EN** Motion sensor
FR Détecteur de mouvement
ES Sensor de movimiento
IT Sensore di movimenti
DE Bewegungsmelder
NL Bewegingsdetector

- 3** **EN** Microphone
FR Microphone
ES Micrófono
IT Microfono
DE Mikrofon
NL Microfoon

- 4** **EN** Motorized shutter
FR Volet motorisé
ES Obturador motorizado
IT Otturatore motorizzato
DE Motorblende
NL Automatische afsluiter

- 5** **EN** IR LED - Night Vision
FR LED IR - Vision de nuit
ES LED IR - Visión de noche
IT LED IR - Visione notturna
DE IR-LED - Nachtsicht
NL IR-led - Nachtsicht

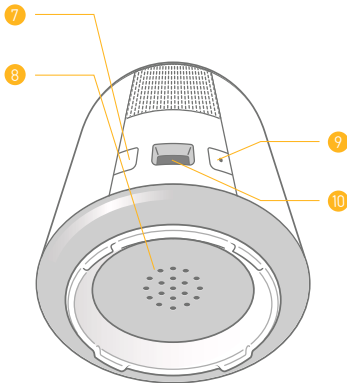
- 6** **EN** Speaker
FR Haut-parleur
ES Altavoz
IT Altoparlante
DE Lautsprecher
NL Luidspreker

- 7** EN Setup button
FR Bouton setup
ES Botón de setup
IT Pulsante setup
DE Setup-Taste
NL Setup-knop

- 9** EN Reset button
FR Bouton reset
ES Botón de reset
IT Pulsante reset
DE Reset-Taste
NL Reset-knop

- 8** EN 90+ dB Siren
FR Sirène 90+ dB
ES Sirena 90+ dB
IT Sirena 90+ dB
DE Sirene 90+ dB
NL Sirene 90+ dB

- 10** EN Micro USB port
FR Micro port USB
ES Puerto microUSB
IT Porta micro-USB
DE Micro-USB-Anschluss
NL Micro-USB-poort



IntelliTAG™

- EN** Vibration sensor for door and window.
Sounds the alarm before an intrusion.
- FR** Détecteur de vibration pour portes et fenêtres.
Déclenche l'alarme avant l'effraction.
- ES** Detector de vibración para puertas y ventanas.
Activa la alarma antes que ocurra la efracción.
- IT** Sensore rilevatore di vibrazioni per porte e finestre.
Fa scattare l'allarme al minimo tentativo di effrazione.
- DE** Erschütterungsmelder für Türen und Fenster.
Löst einen Alarm aus bevor ein Einbrecher ins Haus gelangt.
- NL** Trillingssensor voor deuren en ramen.
Activeert het alarm nog voor de inbrekers binnen zijn.



Key-Fob | Badge
Fernbedienung

- EN** User Recognition and Automatic Disarming.
- FR** Reconnaissance des utilisateurs et désarmement mains libres.
- ES** Reconocimiento de los usuarios y desactivación automática.
- IT** Riconoscimento degli utenti e disarmo automatico.
- DE** Anerkennung der Benutzer und automatische deaktivierung die Alarmanlage.
- NL** Identificatie van de gebruikers en automatisch uitschakelen.

Technical Information

EN

ONE+ **Video** Full HD video sensor 1080p / 30 fps | Wide angle 130° (diagonal) | Night vision (6 m) with mechanical infrared filter | Digital zoom x8 | SomfyVision™ motion detection (5 m)

Connectivity Wi-Fi 802.11 b/g/n (2.4 GHz) Open/WEP/WPA2-Personal/WPA-WPA2 mixed mode | 500 Kbps upload recommended | Bluetooth 4.0 | Radio: Somfy Protect 868MHz | LPWA 868MHz **Audio** Built-in speaker and microphone **Siren** 90+ dB **USB adaptor** 5 V / 2 A **Size/weight** 110 x 90 mm / 340 g **Operating temperature** 0-45° C **Secure connection** (SSL/TLS with RSA) and coded cloud storage (AES-256)

FR

ONE+ **Vidéo** Capteur vidéo qualité Full HD 1080p / 30 fps | Grand angle 130° (diagonal) | Vision nocturne (6 m) avec filtre infrarouge mécanique | Zoom numérique x8 | Détection de mouvements SomfyVision™ (5 m) **Connectivité** Wi-Fi 802.11 b/g/n (2.4 GHz) Open/WEP/WPA2-Personal/WPA-WPA2 mixed mode | Débit montant recommandé 500 Kbps | Bluetooth 4.0 | Radio : 868MHz Somfy Protect | LPWA 868MHz **Audio** Haut-parleur & microphone intégrés **Sirène** 90+ dB **Adaptateur USB** 5 V / 2 A **Taille / poids** 110 x 90 mm / 340 g **Température de fonctionnement** 0-45° C **Flux sécurisés** (SSL/TLS avec RSA) et stockage cloud chiffré (AES-256)

ES

ONE+ **Vídeo** Captura de vídeo calidad Full HD 1080p / 30 fps | Gran angular 130° (diagonal) | Visión nocturna (6 m) con filtro de infrarrojos mecánico | Zoom digital x8 | Detección de movimiento SomfyVision™ (5 m) **Conectividad** Wi-Fi 802.11 b/g/n (2.4 GHz) Open/WEP/WPA2-Personal/WPA-WPA2 mixed mode | Velocidad de subida recomendada: 500 Kbps | Bluetooth 4.0 | Radio : 868MHz Somfy Protect | LPWA 868MHz **Audio** altavoz y micrófono integrados **Sirena** 90+ dB **Adaptador USB** 5 V/2 A **Tamaño/peso** 110 x 90 mm / 340 g **Temperatura de funcionamiento** 0-45° C **Flujos seguros** (SSL/TLS con RSA) y almacenamiento cifrado en la nube (AES-256)

SomfyAround™ free emergency network in the event of Internet outage **Storage on internal SD card** | **Internal battery backup** battery life up to 6 hours.

IntelliTAG™ Wireless operating distance of up to 200 m from One+ (in open air) | 1 year battery life (1x Alcalin AAA) | Tamper protection | Indoor and outdoor use (IP54), fits to any type of door or window | Size / weight: 60 x 28 x 13,5 mm / 28 g | Operating temperature 0-45° C. **Key Fob** Wireless operating distance of up to 50 m from One+ (in open air) | 1 year battery life (1x Lithium CR2032) | Size / weight: 34 x 10 mm / 12 g | Operating temperature 0-45° C.

SomfyAround™ réseau de secours gratuit en cas de coupure internet **Stockage sur carte SD interne** | **Batterie de secours interne** jusqu'à 6h d'autonomie. **IntelliTAG™** Portée radio jusqu'à 200 m entre l'IntelliTAG™ et One+ (en champ libre) | Autonomie : 1 an sur pile (1x alcaline AAA) Auto-protection | Utilisation intérieure et extérieure (IP54) sur tout type d'ouvrant | Taille / poids : 60 x 28 x 13,5 mm / 28 g | Température de fonctionnement 0-45° C. **Badge** Portée radio jusqu'à 50 m entre le badge et One+ (en champ libre) | Autonomie : 1 an sur pile (1x Lithium CR2032) | Taille / poids : 34 x 10 mm / 12 g | Température de fonctionnement 0-45° C.

SomfyAround™ Red auxiliar gratuita en caso de corte de internet **Almacenamiento en tarjeta SD interna** | **Batería auxiliar interna** hasta 6 h de autonomía.

IntelliTAG™ Distancia de funcionamiento inalámbrico de hasta 200 m desde One+ (campo abierto) | Vida útil de la pila de 1 año (1 pila alcalina AAA) | Autoprotegido | Uso en interior y en exterior (IP54), se adapta a cualquier tipo de puerta o ventana | Tamaño / peso: 60 x 28 x 13,5 mm / 28 g | Temperatura de funcionamiento 0-45° C. **Badge** Distancia de funcionamiento inalámbrico de hasta 50 m desde One+ (campo abierto) | Vida útil de la pila de 1 año (1 pila de litio CR2032) | Tamaño / peso: 34 x 10 mm / 12 g | Temperatura de funcionamiento 0-45° C.

IT

ONE+ Video Sensore video qualità Full HD 1080p / 30 fps | Grandangolo 130° (diagonale) | Visione notturna (6 m) con filtro a infrarossi meccanico | Zoom digitale x8 | Rilevamento di movimento SomfyVision™ (5 m) **Connettività** Wi-Fi 802.11 b/g/n (2,4 GHz) Open/WEP/WPA2-Personal/WPA-WPA2 mixed mode | Banda raccomandata in upload : 500 Kbps | Bluetooth 4.0 | Radio : 868 MHz Somfy Protect | LPWA 868MHz **Audio** Altoparlante e microfono integrati | **Sirena** 90+ dB **Adattatore** USB 5 V / 2 A **Dimensioni / peso** 110 x 90 mm / 340 g **Temperatura d'esercizio** 0-45° C **Flussi protetti** (SSL/TLS con RSA) e archiviazione cloud criptato (AES-256)

DE

ONE+ Video Hochwertiger Full-HD-Videosensor 1080p / 30 fps | 130° Weitwinkel (diagonal) | Nachtsicht (6 m) mit mechanischem Infrarotfilter | 8x-Digital-Zoom | Bewegungserkennung SomfyVision™ (5 m) **Anschlussfähigkeit** WLAN 802.11 b/g/n (2,4 GHz) Open/WEP/WPA2-Personal/WPA-WPA2 mixed mode | Der Upload sollte mit mindestens 500 Kbps erfolgen | Bluetooth 4.0 | Radio : 868 MHz Somfy Protect | LPWA 868 MHz **Audio** Integrierter Lautsprecher und Mikrofon **Sirene** 90+ dB **USB-Adapter** 5V/2 A **Maße/Gewicht** 110 x 90 mm / 340 g **Betriebstemperatur** 0-45° C **Sichere Datenübertragung** (SSL/TLS mit RSA) und verschlüsselte Cloud-Speicherung (AES-256)

NL

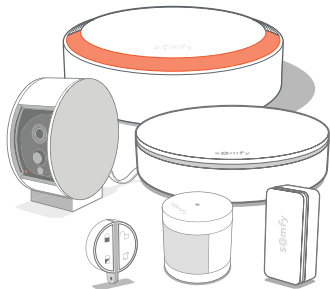
ONE+ Video | Videosensor Full HD kwaliteit 1080p / 30fps | Groothoek 130° (diagonaal) | Nachtsicht (6 m) en mechanisch infrarood filter | Digitale zoom x8 Bewegingsdetectie SomfyVision™ (5 m) **Verbinding** WiFi 802.11 b/g/n (2,4 GHz) Open/WEP/WPA2-Personal/WPA-WPA2 mixed mode | Aanbevolen uploadsnelheid is 500 Kbps | Bluetooth 4.0 | Radio : 868MHz Somfy Protect | LPWA 868MHz **Audio** Ingebouwde luidspreker en microfoon **Sirene** 90+ dB **USB-adapter** 5 V / 2 A **Formaat / gewicht** 110 x 90 mm / 340 g **Bedrijfstemperatuur** 0-45° C **Beveiligde kanalen** (SSL/TLS met RSA) en versleutelde opslag in de cloud (AES-256)

SomfyAround™ rete di emergenza gratuita in caso di interruzione connessione internet **Archiviazione su scheda SD interna** | **Batteria di emergenza interna** fino a 6 ore di autonomia. **IntelliTAG™** Copertura di funzionamento wireless fino a 200 m dal One+ (in campo aperto) | 1 anno di autonomia della batteria (1x AAA alcaline) | Autoprotetto | Per uso interno ed esterno (IP54), è compatibile con qualsiasi tipo di porta o finestra | Dimensioni / peso: 60 x 28 x 13,5 mm / 28 g | Temperatura d'esercizio 0-45° C. **Badge** Copertura di funzionamento wireless fino a 50 m dal One+ (in campo aperto) | 1 anno di autonomia della batteria (1x CR2032 litio) | Dimensioni / peso: 34 x 10 mm / 12 g | Temperatura d'esercizio 0-45° C.

SomfyAround™ kostenloses Sicherheitsnetz im Falle eines Internet-Ausfalls **Speicherung auf interner SD-Karte** | **Eingebaute Sicherheitsbatterie** bis 6 h netzunabhängiger Betrieb. **IntelliTAG™** Drahtlos-Betrieb auf einer Entfernung bis zu 200 m vom One+ (im Freien) | Batterielebensdauer 1 Jahr (1 Alkalibatterie vom Typ AAA) | Selbstschutz | Gebrauch im Haus und im Freien möglich (IP54), passt auf alle Türen und Fenster | Größe / Gewicht: 60 x 28 x 13,5 mm / 28 g | Betriebstemperatur 0-45° C. **Fernbedienung** Drahtlos-Betrieb auf einer Entfernung bis zu 50 m vom One+ (im Freien) | Batterielebensdauer 1 Jahr (1 Lithiumbatterie vom Typ CR2032) | Größe / gewicht: 34 x 10 mm / 12 g | Betriebstemperatur 0-45° C.

SomfyAround™ gratis back-upnetwerk in geval van internetstorring **Opslag op interne SD-kaart** | **Iterne back-upaccu** tot 6 uur autonomie. **IntelliTAG™** Draadloos bereik tot 200 m vanaf de One+ (in open ruimte) | 1 jaar batterijduur (1x AAA) | Zelf beschermd | Voor binnen- en buitengebruik (IP54), geschikt voor elk type raam of deur | Afmetingen / gewicht: 60 x 28 | Bedrijfstemperatuur 0-45° C. **Badge** Draadloos bereik tot 50 m vanaf de One+ (in open ruimte) | 1 jaar batterijduur (1x CR2032) Afmetingen / gewicht: 34 x 10 mm / 12 g | Bedrijfstemperatuur 0-45° C.

To go further...



- EN** To go further, discover the range of « Somfy Protect » compatible accessories.
- FR** Pour aller plus loin découvrez la gamme d'accessoires compatible « Somfy Protect ».
- ES** Para ampliar, descubra la gama de accesorios compatible « Somfy Protect ».
- IT** Per completare il tuo sistema scopri la gamma compatibile di accessori « Somfy Protect ».
- DE** Es geht noch weiter: entdecken Sie die Serie von « Somfy Protect » kompatible Zubehören.
- NL** Ontdek nu de verschillende toepassingen van « Somfy Protect » accessoires.

Need help?

FR Besoin d'aide ? / **ES** ¿Necesita ayuda?
IT Serve aiuto? / **DE** Benötigen Sie weitere Hilfe? / **NL** Hulp nodig?

Support & FAQs
protect.somfy.fr/support